

Вентилятор

возврата уноса высоконапорный
центробежный котельный
ВВУ-4,3-3000

Вентилятор

острого дутья высоконапорный
центробежный котельный

ОАО “Бийский котельный завод”

Отдел продаж:

т./ф. (3854) 24-27-03, 24-27-45, 39-10-14, 39-10-13

т. (3854) 39-16-50, 39-16-66, 39-10-40, 39-11-51

Отдел маркетинга:

т./ф. (3854) 24-13-19

т. (3854) 39-15-70

e-mail: info@bikz.ru

www.bikz.ru

Назначение

▪ **Вентилятор возврата уноса высоконапорный центробежный котельный ВВУ-4,3-3000 одностороннего всасывания**, из листовой углеродистой стали, предназначен для подачи воздуха в устройства возврата уноса, применяемые в топках паровых и водогрейных твердотопливных котлов малой и средней мощности со слоевым сжиганием топлива.

▪ **Вентилятор острого дутья высоконапорный центробежный котельный одностороннего всасывания**, из листовой углеродистой стали, предназначен для подачи горячего воздуха в топку паровых и водогрейных твердотопливных котлов малой и средней мощности со слоевым сжиганием топлива.

Допускается применение вентиляторов возврата уноса и острого дутья в технологических установках предприятий различных отраслей, требующих регулирования производительности, для перемещения чистого воздуха на санитарно-технические и производственные нужды.

Вентиляторы рекомендуется использовать в устройствах, где необходима высокая скорость потока выходящих газов.

Вентиляторы не предназначены для применения в системах вентиляции и воздушного отопления.

Серийно изготавливаются с 1977-78 г.

Условия эксплуатации

▪ Температура окружающей среды: от (-30)°С до (+40)°С; температура перемещаемой среды на входе в вентиляторы: от (-30)°С до (+70)°С.

▪ Умеренный и тропический климат под навесом или в помещениях, где колебания температуры воздуха несущественно отличаются от колебаний на открытом воздухе и имеется сравнительно свободный доступ наружного воздуха (климатическое исполнение У и Т, категория размещения 2 по ГОСТ 15150).

Устройство и принцип работы

Общие сведения:

▪ Конструктивное исполнение - с посадкой рабочего колеса на вал двигателя-привода.

▪ Корпус спиральный поворотный; вентиляторы поставляется с углом разворота нагнетательного патрубка: 0° (ВВУ-4,3-3000); 90° (вентилятор острого дутья); при монтаже корпус может быть установлен с углом разворота нагнетательного патрубка: от 0° до 270° через 90° (ВВУ-4,3-3000); 0° и 180° (вентилятор острого дутья).

▪ Направление вращения рабочего колеса: ВВУ-4,3-300 - левое; вентилятор острого дутья - правое.

Основными узлами вентилятора ВВУ-4,3-3000 являются: рабочее колесо, корпус (улитка), всасывающий патрубок, электродвигатель-привод, крышка опорная.

Рабочее колесо представляет собой клепаную конструкцию и состоит из переднего и заднего дисков, 10 радиально оканчивающихся лопаток и ступицы. Рабочие колеса отбалансированы на заводе-изготовителе. Класс точности балансировки 4 (ГОСТ 22061).

Разборный корпус вентилятора собран с помощью болтового соединения из двух литых половин и крышки (патрубка). Корпус вентилятора и двигатель с насаженным на его вал рабочим колесом закреплены болтовым соединением на опорной крышке. В комплект поставки вентилятора не входит рама, вентилятор должен устанавливаться на общую раму и крепиться болтовым соединением через отверстия в лапах двигателя и в опорной крышке.

Основными узлами вентилятора острого дутья являются: рабочее колесо, корпус (улитка), всасывающий патрубок, электродвигатель-привод, рама (опора).

Рабочее колесо состоит из переднего и заднего дисков, 12 лопаток и ступицы. Рабочие колеса отбалансированы на заводе-изготовителе. Класс точности балансировки 4 (ГОСТ 22061).

Сварной спиральный корпус собран из двух боковых стенок и обечайки. К передней стенке корпуса с помощью болтового соединения крепится всасывающий патрубок цилиндрической формы.

К сварной раме из листового проката крепится корпус вентилятора и двигатель с насаженным на его вал рабочим колесом. Рама притягивается к общему фундаменту фундаментными болтами.

Комплектность и вид поставки

В заводской комплект поставки вентиляторов входит:

для ВВУ-4,3-3000:

- вентилятор с двигателем - 1 шт.;
- паспорт - 1 шт.;
- руководство по эксплуатации - 1 шт.

для вентиляторов острого дутья:

- вентилятор с двигателем - 1 шт.;
- паспорт - 1 шт.;
- руководство по эксплуатации - 1 шт.

Вентиляторы поставляются без упаковки, двигатель обернут полиэтиленовой пленкой. Транспортирование вентиляторов может осуществляться всеми видами транспорта в соответствии с «Правилами перевозок грузов» и «Техническими условиями погрузки и крепления грузов». Условия транспортирования в части воздействия климатических факторов внешней среды - 5 (ОЖ4) ГОСТ 15150.

Основные технические характеристики и параметры

Типоразмер вентилятора	№ чертежа компоновки		Диаметр рабочего колеса, м	Параметры э/двигателя			Номинальные параметры вентилятора в рабочей зоне (для синхронной частоты вращения двигателя)*					Предельная запыленность перемещаемой среды, г/м ³	Предельная температура перемещаемой среды на всасывании, °С	Габариты поставочные с э/дв., LxVxH, мм	Масса с э/дв. (без э/дв.), кг	Угол разворота корпуса при поставке (монтаже)	Примечание
	правое вращение	левое вращение		Частота вращения рабоч. колеса (синхронная), тах, об/мин	Типоразмер	Установл. мощность, кВт	Потребляемая мощность, кВт	Производительность на всасывании, м ³ /ч	Полное давление, даПа	Температура перемещаемой среды на всасывании, °С	КПД, тах, %						
ВВУ-4,3-3000	---	00.8048.019	0,43	3000	4AM100S2	4,0	1,7	1000	380,0	20	61,0	0,1	70	466x654x685	107,2 (73)	0° (0°÷270° через 90°)	ТУ 24.257-2005
Вентилятор острого дутья	00.8048.011	---	0,41	3000	4A112M2	7,5	3,5	1800	395,0	20	66,0	0,1	70	581x634x611	123 (72)	90° (0° и 180°)	ТУ 24.258-2004

Примечание:

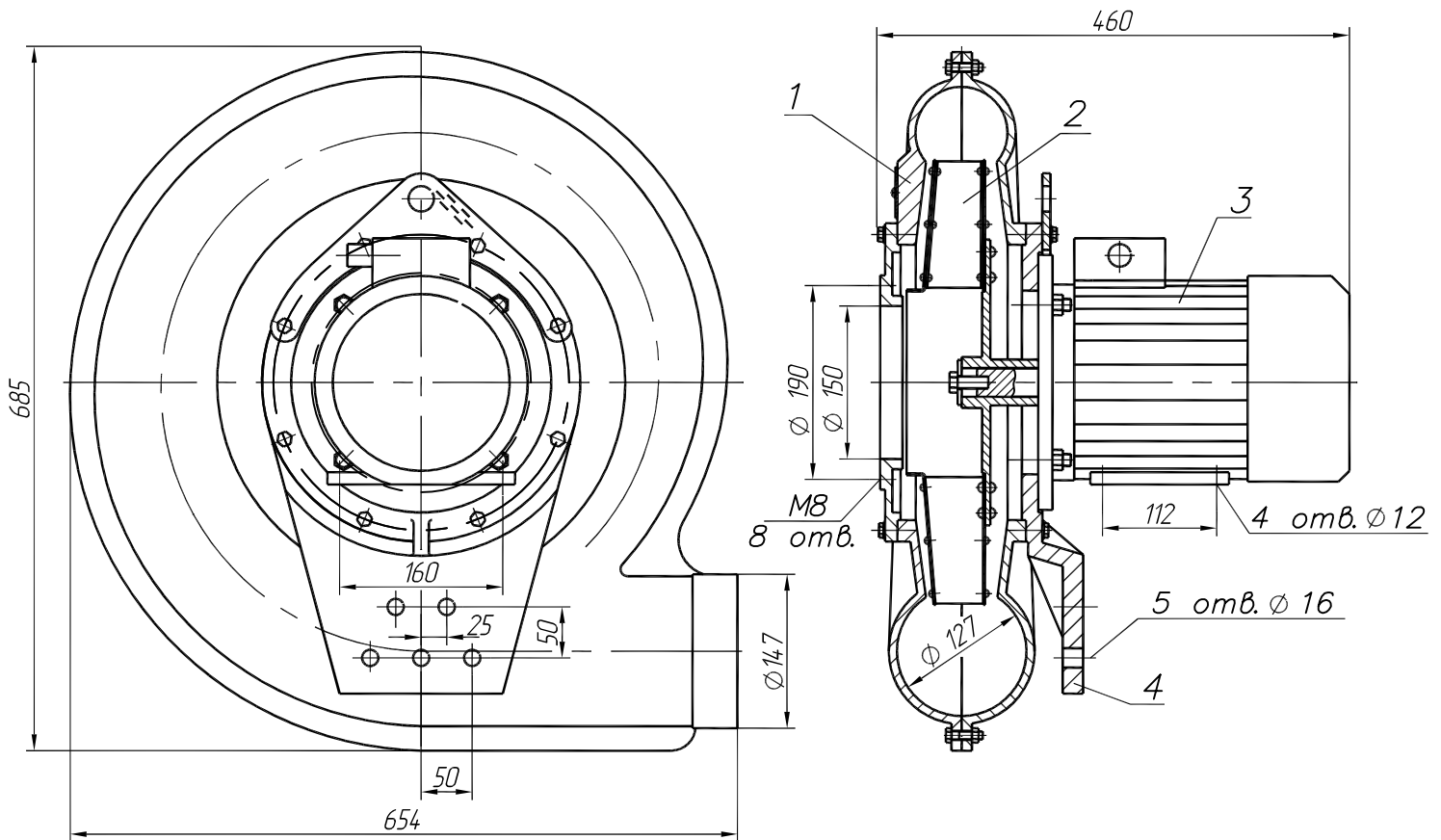
1) * Аэродинамические параметры вентиляторов (полное давление, производительность и потребляемая мощность) соответствуют работе вентиляторов при полностью открытом направляющем аппарате на тракте с характеристикой, проходящей через точку максимального КПД, атмосферном давлении 1013 гПа, (760 мм.рт.ст.), температуре воздуха (+20)°С, плотности воздуха 1,2 кг/м³.

2) Ресурс работы вентиляторов:

- полный назначенный срок службы, лет, не менее - 20;
- установленный срок службы до капитального ремонта, лет, не менее - 6;
- установленная безотказная наработка, ч, не менее - 6000 (ВВУ-4,3-3000); 8000 (вентилятор острого дутья).

Общий вид, габаритные, присоединительные, установочные размеры

ВВУ-4,3-3000

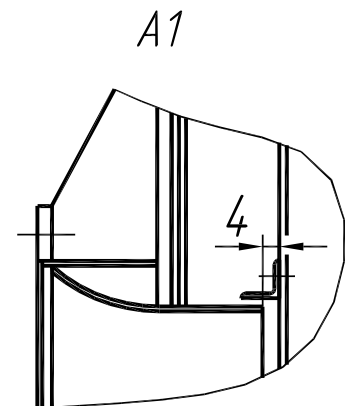
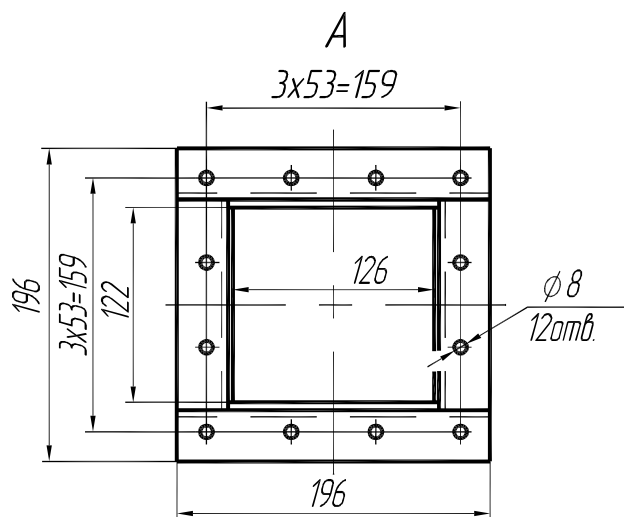
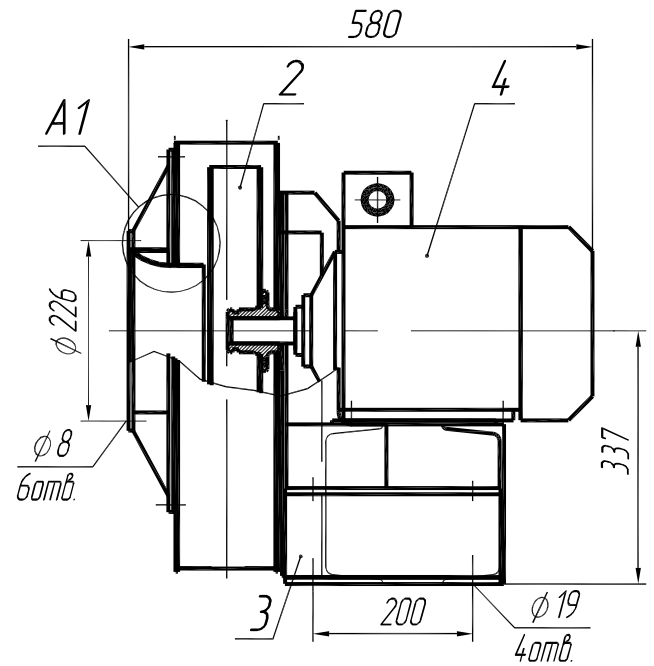
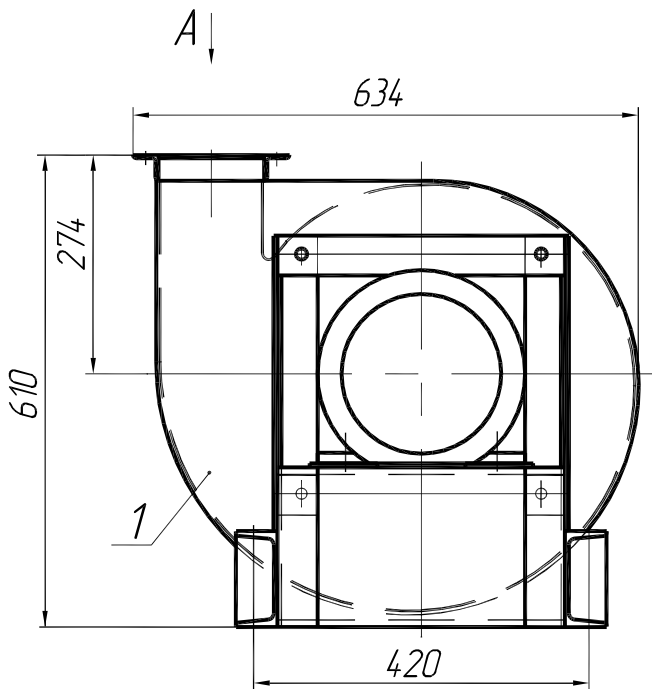


Обозначения:

- 1 корпус;
- 2 рабочее колесо;
- 3 электродвигатель-привод;
- 4 крышка опорная.

Общий вид, габаритные, присоединительные, установочные размеры

Вентилятор острого дутья



Обозначения:

- 1 корпус;
- 2 рабочее колесо;
- 3 рама (опора);
- 4 электродвигатель-привод.

Аэродинамические характеристики

Вентилятор острого дутья

$\frac{P_v}{\text{гаПа}}$

