

Вентиляторы

осевые общего назначения

В-06-300 (№ 6,6; 8)

ОАО “Бийский котельный завод”

Отдел продаж:

т./ф. (3854) 24-27-03, 24-27-45, 39-10-14, 39-10-13

т. (3854) 39-16-50, 39-16-66, 39-10-40, 39-11-51

Отдел маркетинга:

т./ф. (3854) 24-13-19

т. (3854) 39-15-70

e-mail: info@bikz.ru

www.bikz.ru

Назначение

Вентиляторы осевые общего назначения В-06-300 (№ 6,6; 8) с горизонтальной осью вращения, из листовой углеродистой стали, предназначены для перемещения воздуха и других невзрывоопасных газоздушных сред в системах вентиляции и воздушного отопления производственных, общественных и жилых зданий, а также в технологических установках предприятий различных отраслей для других санитарно-технических и производственных целей.

Серийно изготавливаются с 2004 г.

Условия эксплуатации

- Температура окружающей среды (перемещаемой среды): от (-30)°С до (+40)°С (для вентиляторов тропического исполнения - до (+45)°С).
- Умеренный и тропический климат под навесом или в помещениях, где колебания температуры воздуха несущественно отличаются от колебаний на открытом воздухе и имеется сравнительно свободный доступ наружного воздуха (климатическое исполнение У и Т, категория размещения 2 по ГОСТ 15150).

Устройство и принцип работы

Общие сведения:

- Конструктивное исполнение - с посадкой рабочего колеса на вал двигателя-привода.
- Направление вращения рабочего колеса - левое.

Основными узлами вентиляторов являются: рабочее колесо, корпус, электродвигатель-привод, рама (опора).

К сварной из листового проката раме крепится корпус вентилятора. Рама притягивается к общему фундаменту фундаментными болтами.

Корпус собран из двух фланцев и обечайки. Внутри корпуса на площадке установлен односкоростной двигатель с рабочим колесом. Сварное рабочее колесо имеет 4 лопатки из листового проката. При изготовлении рабочих колес на заводе-изготовителе производится их статическая балансировка.

Комплектность и вид поставки

В заводской комплект поставки вентиляторов входит:

- вентилятор, собранный на раме с двигателем - 1 шт;
- паспорт - 1 шт;
- руководство по эксплуатации - 1 шт.

Вентиляторы поставляются без упаковки, двигатель обернут полиэтиленовой пленкой. Транспортирование вентиляторов может осуществляться всеми видами транспорта в соответствии с «Правилами перевозок грузов» и «Техническими условиями погрузки и крепления грузов». Условия транспортирования в части воздействия климатических факторов внешней среды - 5 (ОЖ4) ГОСТ 15150.

Основные технические характеристики и параметры

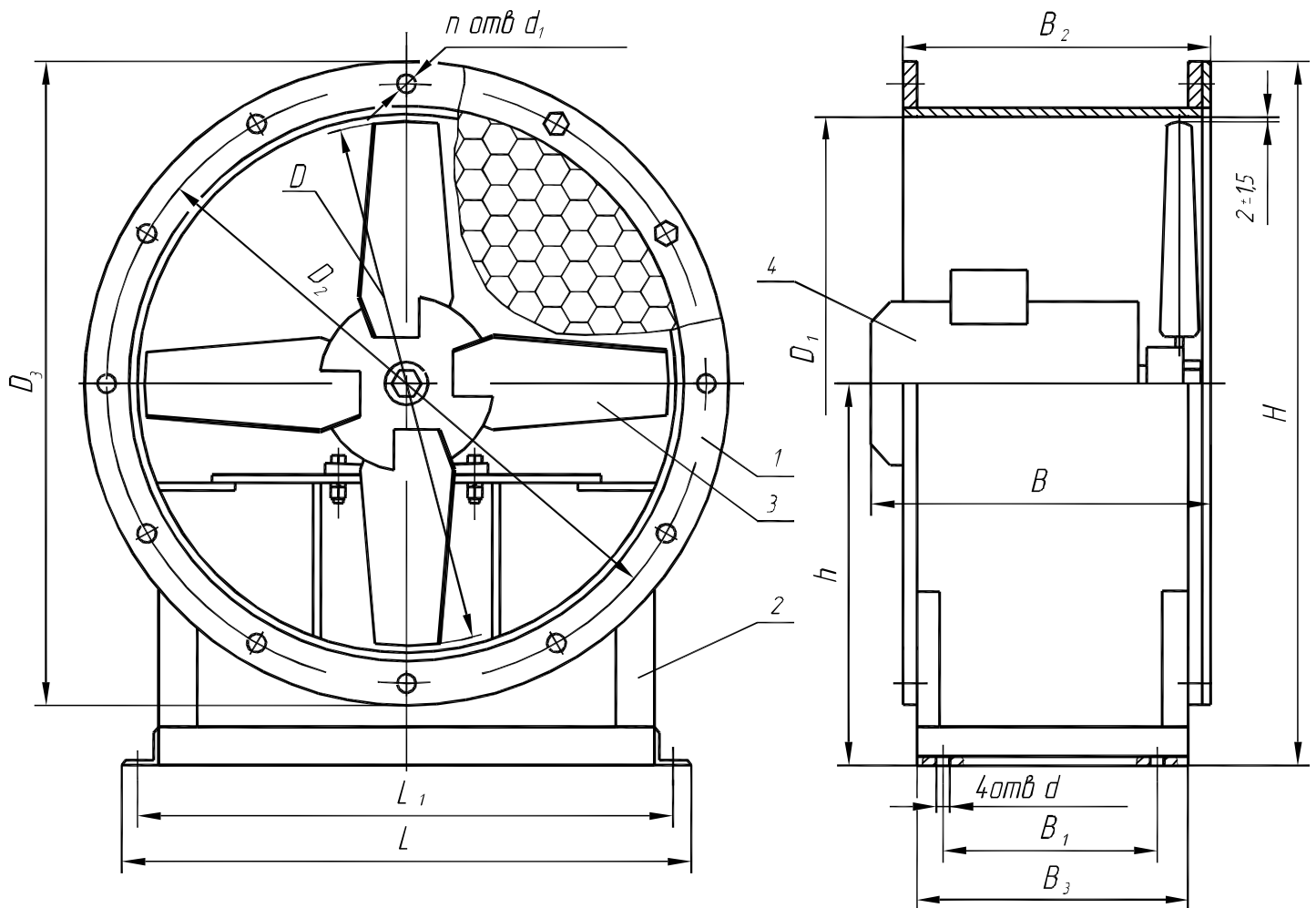
Типоразмер вентилятора	№ чертежа компоновки		Диаметр рабочего колеса, м	Параметры э/двигателя			Номинальные параметры вентилятора в рабочей зоне (для синхронной частоты вращения двигателя)*					Предельная запыленность перемещаемой среды, г/м ³	Предельная температура перемещаемой среды на всасывании, °С	Габариты поставочные с э/дв., LxВxН, мм	Масса с э/дв. (без э/дв.), кг	Угол разворота корпуса при поставке (монтаже)	Примечание
	правое вращение	левое вращение		Частота вращения рабоч. колеса (синхронная), тах, об/мин	Типоразмер	Установл. мощность, кВт	Потребляемая мощность, кВт	Производительность на всасывании, м ³ /ч	Полное давление, даПа	Температура перемещаемой среды на всасывании, °С	КПД, тах, %						
В-06-300-6,6-1500	---	00.8048.137	0,66	1500	ДАТ160	1,1	0,6	10500	17,5	20	75,5	0,01	40	350x732x788	60	---	ТУ 24.265-2004
В-06-300-8-1000	---	00.8048.170	0,8	1000	4АМ80В6	1,1	0,91	15000	14,2	20	68,0	0,01	40	360x830x985	85 (65)		
В-06-300-8-1500	---	00.8048.170-01	0,8	1500	4АМ100L4	4,0	2,85	21000	33,0	20	68,0	0,01	40	435x830x985	104 (65)		

Примечание:

1) * Аэродинамические параметры вентиляторов (полное давление, производительность и потребляемая мощность) соответствуют работе вентиляторов в режиме максимального КПД, при атмосферном давлении 1013 гПа (760 мм.рт.ст.), температуре воздуха (+20)°С, плотности воздуха 1,2 кг/м³.

2) Ресурс работы вентиляторов:

- полный назначенный срок службы, лет, не менее - 20;
- установленный срок службы до капитального ремонта, лет, не менее - 6;
- установленная безотказная наработка, ч, не менее - 8000.

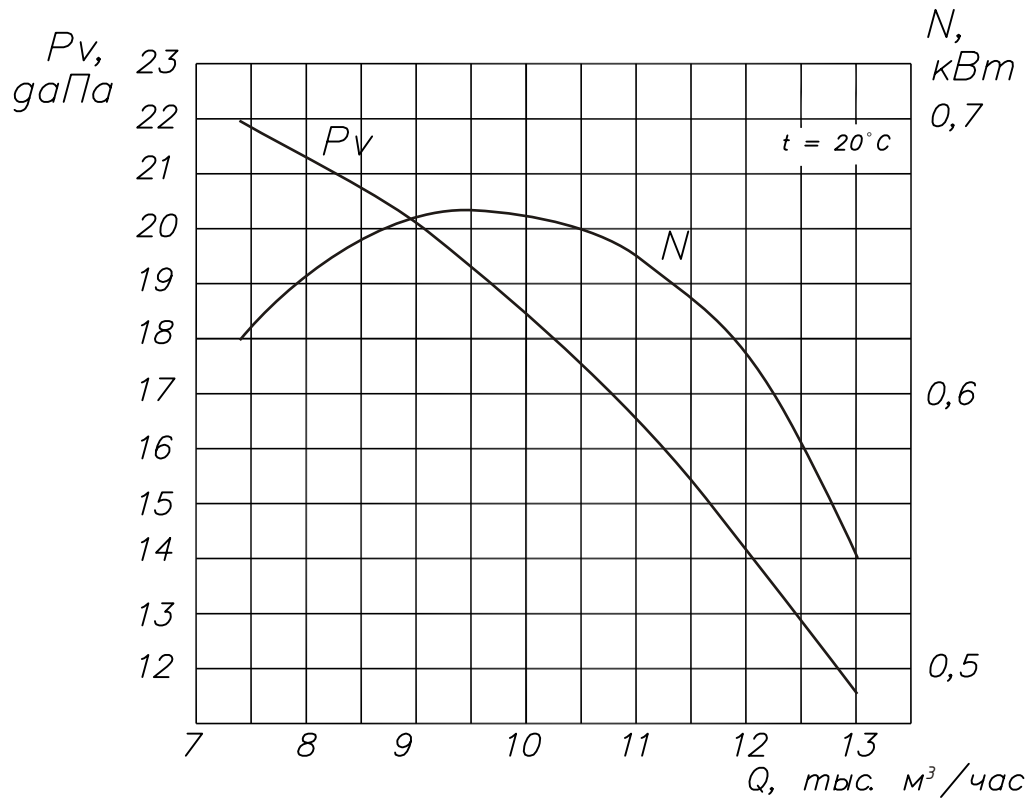
Общий вид, габаритные, присоединительные, установочные размеры

Обозначения:

- 1 корпус;
- 2 рама (опора);
- 3 рабочее колесо;
- 4 электродвигатель-привод.

Типоразмер вентилятора	Размеры, мм (габаритные – не более)														Количество отверстий n
	B	B ₁	B ₂	B ₃	D	D ₁	D ₂	D ₃	d	d ₁	H	h	L	L ₁	
В-06-300-6,6-1500	350	230	300	280	656	662	702	732	12	12	788	420	630	586	12
В-06-300-8-1000	360	250	320	300	800	806	840	870	24		985	550	830	750	16
В-06-300-8-1500	435														

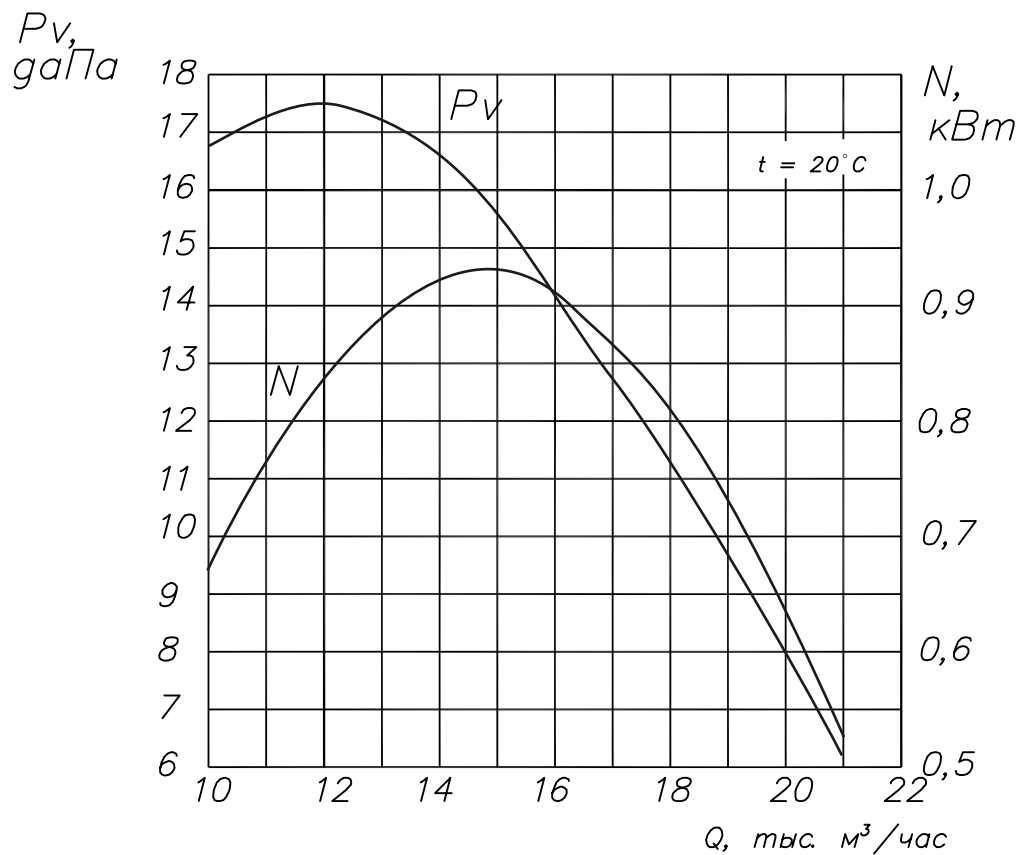
Аэродинамические характеристики

В-06-300-6,6-1500



Аэродинамические характеристики

В-06-300-8-1000



Аэродинамические характеристики

В-06-300-8-1500

