

КОТЛЫ

паровые

Е-1,0-0,9Г (КП-1,0-9Г)
Е-1,0-0,9ГМ (КП-1,0-9ГМ)
Е-1,0-0,9М (КП-1,0-9М)

для работы на газе
и жидком топливе

ОАО “Бийский котельный завод”

Отдел продаж:

т./ф. (3854) 24-27-03, 24-27-45, 39-10-14, 39-10-13

т. (3854) 39-16-50, 39-16-66, 39-10-40, 39-11-51

Отдел маркетинга:

т./ф. (3854) 24-13-19

т. (3854) 39-15-70

e-mail: info@bikz.ru

www.bikz.ru

Назначение

Котлы стальные паровые водотрубные Е-1,0-0,9Г (КП-1,0-9Г); Е-1,0-0,9ГМ (КП-1,0-9ГМ); Е-1,0-0,9М (КП-1,0-9М) номинальной паропроизводительностью 1,0 т/ч предназначены для получения насыщенного пара абсолютным давлением до 0,9(9,0) МПа(кгс/см²), используемого на технологические нужды предприятий различных отраслей, а также для теплоснабжения систем отопления, вентиляции и горячего водоснабжения объектов промышленного и бытового назначения.

Котлы предназначены для работы в закрытых системах теплоснабжения с принудительной циркуляцией воды.

Вид сжигаемого топлива: природный газ, сжиженный газ; дизельное топливо, мазут, нефть.

Комплектность и вид поставки

В заводской комплект поставки котла входит:

- блок котла в изоляции и обшивке;
- газовая, жидкотопливная или комбинированная горелка (ГГ; РГМГ или блочная автоматическая Weishaupt, CIBUNIGAS);
- дутьевой вентилятор (при комплектации блочной горелкой вентилятор не поставляется);
- дымосос;
- питательный насос;
- комплект автоматики управления и безопасности;
- предохранительная и запорно-регулирующая арматура в пределах котла, контрольно-измерительные приборы.

Котлы поставляются одним транспортабельным блоком с установленной горелкой (при комплектации блочной горелкой она поставляется отдельным грузовым местом); вентилятор, дымосос, питательный насос, комплект автоматики, арматура, приборы, а также отдельные узлы и детали, входящие в комплект поставки в соответствии с чертежами, но не установленные на блоке котла из-за условий транспортировки, поставляются отдельными грузовыми местами (в упаковке или ящике) согласно комплекточной ведомости котла (ДВК).

По отдельному договору с Заказчиком котлы могут **дополнительно** комплектоваться **экономайзером, оборудованием водоподготовки и оборудованием подготовки топлива**. Транспортирование котла может осуществляться всеми видами транспорта. Срок гарантии завода – 1 год со дня ввода в эксплуатацию.

Устройство и принцип работы котла

Котел представляет собой собранную на опорной раме конструкцию, основными элементами которой являются трубная система и каркас с изоляцией. Корпус блока котла имеет съемную декоративную обшивку.

Трубная система котла состоит из следующих узлов:

- конвективного блока, состоящего из верхнего и нижнего барабанов, размещенных на одной вертикальной оси и соединенных между собой пучком труб. Трубы конвективного пучка соединены с верхним и нижним барабанами вальцовкой;
- потолочно-фронтального и двух боковых экранов, образующих топочную камеру. Боковые экраны включены в циркуляционный контур котла через верхний и нижний коллекторы, вваренные сбоку в барабаны. Трубы потолочно-фронтального экрана развальцованы в верхнем барабане и вварены в коллектор поперечный, сообщающийся с нижними коллекторами боковых экранов.

Для очистки и осмотра нижних и поперечного коллекторов на наружных боковых поверхностях нижних коллекторов имеются лючки. Доступ во внутреннюю часть барабанов к трубам конвективного пучка и верхним и нижним коллекторам возможен благодаря съемным люкам, расположенным на торцах барабанов.

Трубная система котла изготовлена из труб диаметром 51x2,5 мм. Трубы конвективного пучка разделены перегородками: первая перегородка образована первым рядом труб конвективного пучка и приваренными между ними плавниками; остальные перегородки выполнены из жаростойкой стали. Перегородки меняют направление потока газов и улучшают условия теплообмена. Боковые стороны конвективного пучка закрыты съемными металлическими листами с приклеенными к ним с внутренней стороны листами асбеста, при демонтаже которых обеспечивается доступ в газоходы для осмотра и очистки труб.

С левой стороны конвективного пучка имеются два лючка для очистки газоходов генератором ударных волн (ГУВ-П) или паровой обдувкой. Для присоединения генератора ударных волн к стенке котла под лючками привариваются специальные скобы (заводом-изготовителем скобы не поставляются). Инструкция по эксплуатации ГУВ находится в упаковке генератора.

Котел паровой имеет газоплотную топку. Газоплотность топки достигается приваркой плавников к трубам боковых и потолочно-фронтального экранов. В нижней части топки газоплотность обеспечивается наклонным подом, установленным на опорной раме. Под топки оклеен листовым асбестом и выложен двумя слоями кирпича, причем нижний слой – теплоизоляционным кирпичом марки ШЛ-0,4, а верхний – огнеупорным марки ШЛ-1,3.

В верхней части потолочно-фронтального экрана расположен взрывной клапан, предназначенный для защиты от разрушения элементов котла при взрыве газов внутри топки. В задней части котла расположено окно для отвода газов.

Теплоизоляция котла осуществляется прошивными матами из минеральной ваты толщиной 100 мм, закрепленными на приварных анкерах. Наружная обшивка котла выполнена из съемных металлических листов, прикрепленных к каркасу на винтах-саморезах.

Преимущества

Конструкция котлов серии Е-1,0-0,9 производства ОАО «БиКЗ» защищена патентом. Прототипом для проектирования послужил широко известный котел Е-1/9 производства ММЗ. При разработке технической документации котлов серии Е-1,0-0,9 были учтены и устранены недостатки котлов-аналогов, в результате чего достигнуто существенное улучшение технических характеристик:

повышен КПД котла при работе на угле на 7%, на газе – на 2 %, на мазуте – на 3 %, что подтверждено сравнительными испытаниями котла Е-1/9 ММЗ и котла Е-1,0-0,9 БиКЗ по патенту;

обеспечена полная безопасность котла от взрыва за счет введения вальцовочных соединений по аналогии в котлах ДКВр, КЕ и ДЕ (сварное соединение труб кипящего пучка с барабанами заменено на вальцовочное с увеличением толщины стенки барабанов с 8 до 13 мм);

- повышена надежность циркуляции по котлу в целом;
- улучшена защита фронтальной части котла от перегрева;
- ужесточена конструкция байонетных затворов;
- увеличен срок службы котла до 20 лет и обеспечена ремонтпригодность на период нормативного срока службы котла;
- габаритные и присоединительные размеры остались без изменений, а весовые уменьшены.

(более подробное описание преимуществ котлов серии Е-1,0-0,9 производства БиКЗ перед котлом Е-1/9 ММЗ представлено в НТД, передаваемой Заказчику с котлом).

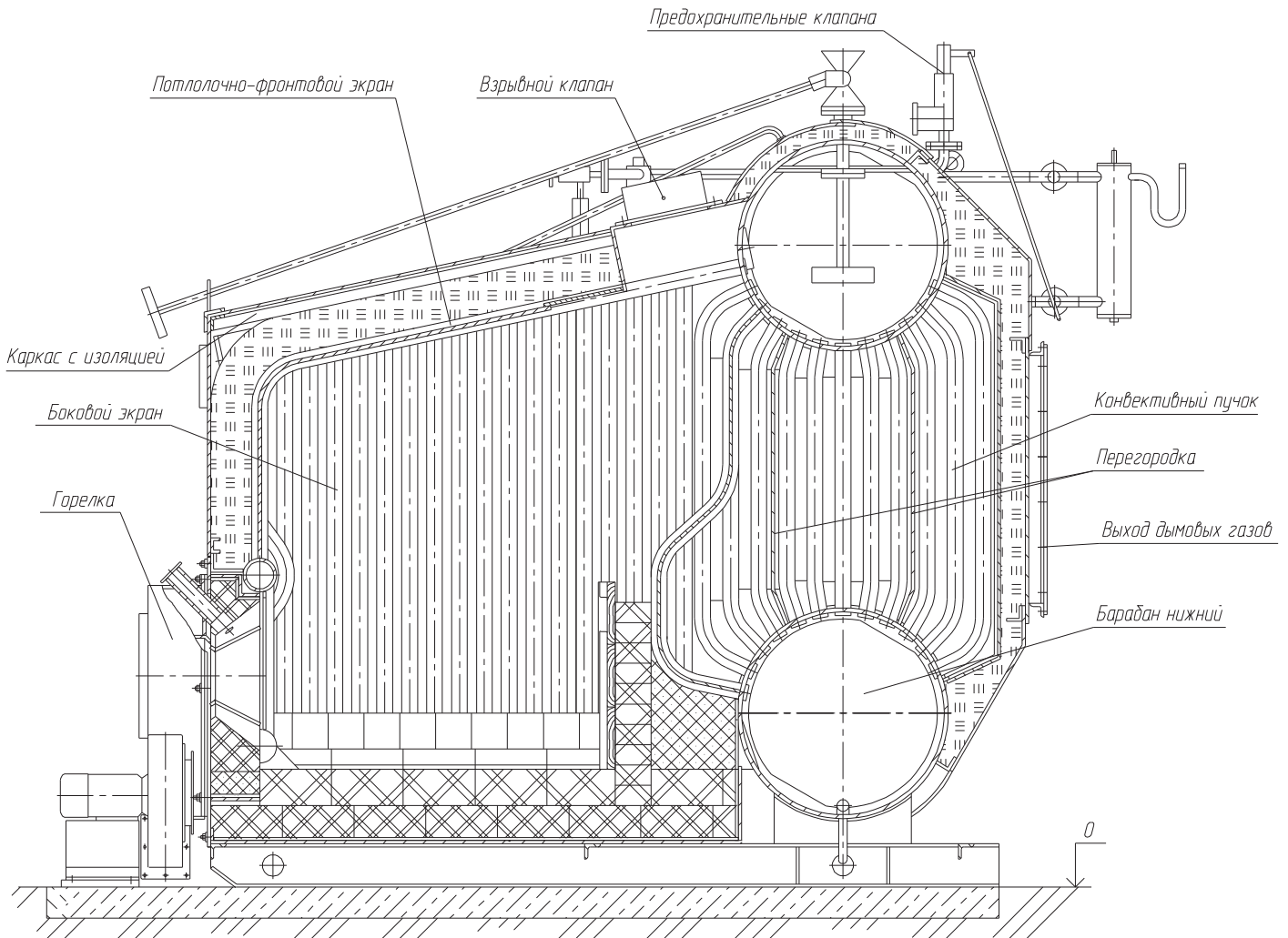
Техническая характеристика

№ п/п	Наименование показателя	Тип котла								
		Е-1,0-0,9Г (КП-1,0-9Г) с горелкой ГГ-1 (г. Мытищи)	Е-1,0-0,9ГМ (КП-1,0-9ГМ) с горелкой РГМГ-1П (г. Мытищи)	Е-1,0-0,9Г (КП-1,0-9Г) с горелкой G5/1-D (Weishaupt)	Е-1,0-0,9ГМ (КП-1,0-9ГМ) с горелкой GL5/1-D (Weishaupt)	Е-1,0-0,9ГМ (КП-1,0-9ГМ) с горелкой RGMS7/1-D (Weishaupt)	Е-1,0-0,9М (КП-1,0-9М) с горелкой M5Z/1-D (Weishaupt)	Е-1,0-0,9М (КП-1,0-9М) с горелкой L5Z/1-D (Weishaupt)	Е-1,0-0,9М (КП-1,0-9М) с горелкой PG60 VS (CIBUNIGAS)	Е-1,0-0,9Г (КП-1,0-9Г) с горелкой P60 VS (CIBUNIGAS)
1	Номер чертежа компоновки	00.8001.039	00.8001.039-03	00.8001.039-04	00.8001.039-05	00.8001.039-06	00.8001.039-07	00.8001.039-08	00.8001.039-09	00.8001.039-10
2	Вид сжигаемого топлива	природный газ низкого давления	природный газ низкого давления / мазут	природный и сжиженный газ низкого и среднего давления	природный и сжиженный газ низкого и среднего давления / дизельное топливо	природный и сжиженный газ низкого и среднего давления / мазут, нефть	мазут, нефть	дизельное топливо	дизельное топливо	природный газ
3	Номинальная паропроизводительность, т/ч	1,0	1,0	1,0	1,0	1,0	1,0	1,0	1,0	1,0
4	Избыточное /рабочее/ давление пара на выходе из котла, МПа (кгс/см ²), не более	0,8 (8)	0,8 (8)	0,8 (8)	0,8 (8)	0,8 (8)	0,8 (8)	0,8 (8)	0,8 (8)	0,8 (8)
5	Температура питательной воды, °С, не менее	50	50	50	50	50	50	50	50	50
6	Номинальная температура пара на выходе из котла, °С	170	170	170	170	170	170	170	170	170
7	Диапазон регулирования производительности по отношению к номинальной, %	50-100	50-100	50-100	50-100	50-100	50-100	50-100	50-100	50-100
8	КПД с экономайзером, %, не менее	90	90 / 88	90	90 / 88	90 / 88	88	88	88	90
9	Расход расчетного топлива, м ³ /ч (кг/ч), не более	82,1	82,1/(80,6)	82,1	82,1/(80,6)	82,1/(80,6)	(80,6)	(80,6)	(80,6)	82,1
10	Температура уходящих газов за экономайзером, °С, не более	120	120/160	120	120/160	120/160	160	160	160	160
11	Площадь поверхности нагрева, м ²	32	32	32	32	32	32	32	32	32
12	Объем котла водяной, м ³	1,3	1,3	1,3	1,3	1,3	1,3	1,3	1,3	1,3
13	Объем котла паровой, м ³	0,16	0,16	0,16	0,16	0,16	0,16	0,16	0,16	0,16
14	Разрежение в топке, Па	30±20	30±20	30±20	30±20	30±20	30±20	30±20	30±20	30±20
15	Разрежение за котлом, Па, не более	35	35	35	35	35	35	35	35	35
16	Коэффициент избытка воздуха	1,2	1,2	1,2	1,2	1,2	1,2	1,2	1,2	1,2
17	Температура ограждающих поверхностей котла, °С, не более	55	55	55	55	55	55	55	55	55

Техническая характеристика

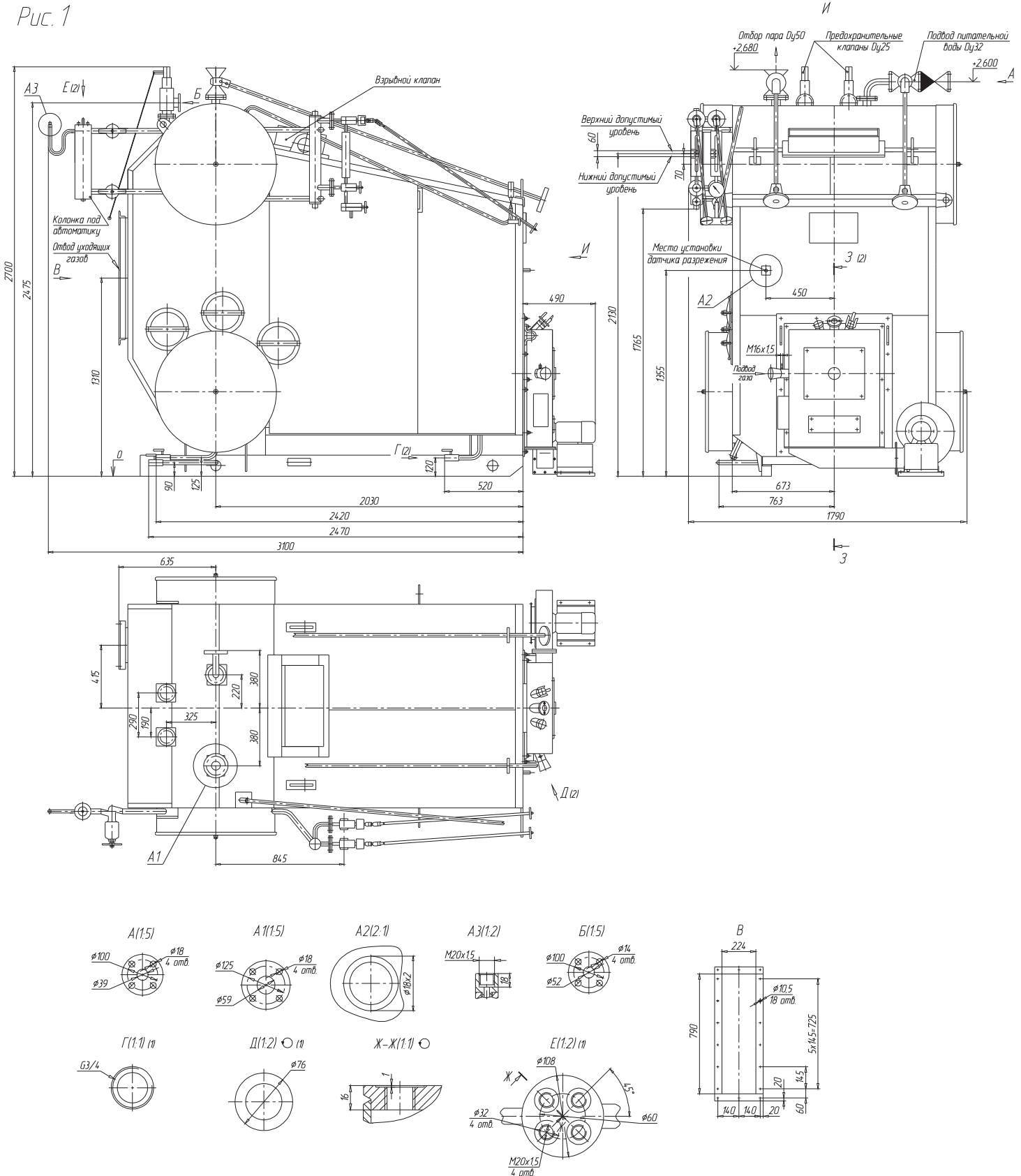
№ п/п	Тип котла Наименование показателя	Е-1,0-0,9Г (КП-1,0-9Г) с горелкой ГГ-1 (г. Мытищи)	Е-1,0-0,9ГМ (КП-1,0-9ГМ) с горелкой РГМГ-1П (г. Мытищи)	Е-1,0-0,9Г (КП-1,0-9Г) с горелкой G5/1-D (Weishaupt)	Е-1,0-0,9ГМ (КП-1,0-9ГМ) с горелкой GL5/1-D (Weishaupt)	Е-1,0-0,9ГМ (КП-1,0-9ГМ) с горелкой RGMS7/1-D (Weishaupt)	Е-1,0-0,9М (КП-1,0-9М) с горелкой M5Z/1-D (Weishaupt)	Е-1,0-0,9М (КП-1,0-9М) с горелкой L5Z/1-D (Weishaupt)	Е-1,0-0,9М (КП-1,0-9М) с горелкой PG60 VS (CIBUNIGAS)	Е-1,0-0,9Г (КП-1,0-9Г) с горелкой P60 VS (CIBUNIGAS)
18	Удельный выброс оксида углерода, мг/м ³ , не более	117	117/200	117	117/200	117/200	200	200	200	117
19	Удельный выброс оксида азота, мг/м ³ , не более	145	145/490	145	145/490	145/490	490	490	490	145
20	Уровень звука в контрольных точках, дБа, не более	80	80	80	80	80	80	80	80	80
21	Габариты транспортабельного блока (LxVxH), мм, не более	3450x 1790x 2650	3850x 1790x 2650	3170x 1790x 2650	3170x 1790x 2650	3170x 1790x 2650	3170x 1790x 2650	3170x 1790x 2650	3170x 1790x 2650	3170x 1790x 2650
22	Габариты компоновки (LxVxH), мм, не более	3590x 1790x 2700	3850x 1790x 2700	4010x 1790x 2700	4010x 1790x 2700	4080x 1790x 2700	3810x 1790x 2700	3810x 1790x 2700	3860x 1790x 2700	4005x 1790x 2700
23	Масса транспортабельного блока, кг, не более	3710	3815	3680	3680	3675	3685	3685	3670	3660
24	Масса в объеме компоновки, кг, не более	3905	3995	3890	3890	3910	3910	3895	3865	3895
25	Средняя наработка на отказ, ч, не менее	4000	4000	4000	4000	4000	4000	4000	4000	4000
26	Средний срок службы до списания, лет, не менее	20	20	20	20	20	20	20	20	20

Устройство котла



Присоединительные размеры

Рис. 1



Присоединительные размеры

Обозначение	Рис.	Типоразмер котла	Типоразмер горелки	Вид топлива
00.0113.082	1	Е-10-0,9Г (КП-10-9 Г)	ГГ-1	природный газ
-03	3	Е-10-0,9ГМ (КП-10-9 ГМ)	РГМГ-1П	природный газ, мазут
-04	4	Е-10-0,9Г (КП-10-9 Г)	GS/1-D, с укороченным факелом	природный и сжиженный газ
-05	5	Е-10-0,9ГМ (КП-10-9 ГМ)	GL5/1-D, с укороченным факелом	природный и сжиженный газ, дизельное топливо
-06	6	Е-10-0,9ГМ (КП-10-9 ГМ)	RGMS7/1-D, с укороченным факелом	природный и сжиженный газ, мазут и нефть
-07	7	Е-10-0,9М (КП-10-9 М)	MSZ/1-D, с укороченным факелом	мазут и нефть
-08	8	Е-10-0,9М (КП-10-9 М)	LSZ/1-D, с укороченным факелом	дизельное топливо
-09	9	Е-10-0,9М (КП-10-9 М)	PG60 VS	дизельное топливо
-10	10	Е-10-0,9Г (КП-10-9 Г)	P60 VS	природный газ

Рис.3
Остальное - см. рис.1
3-3 (П)

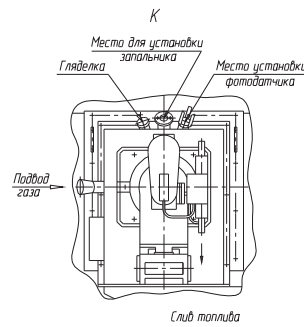
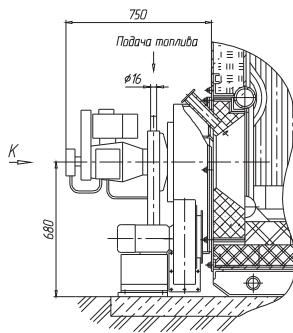


Рис.4
Остальное - см. рис.1
3-3 (П)

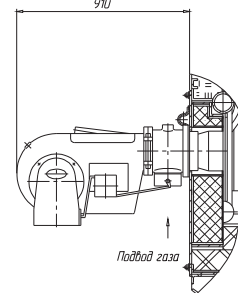


Рис.5
Остальное - см. рис.1
3-3 (П)

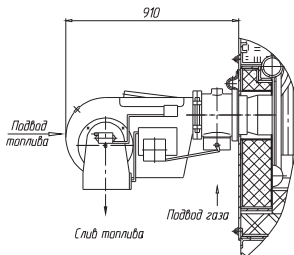


Рис.6
Остальное - см. рис.1
3-3 (П)

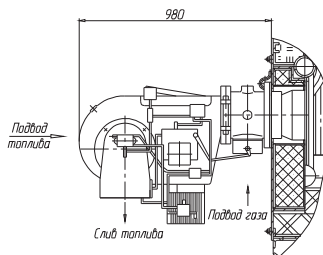


Рис.7
Остальное - см. рис.1
3-3 (П)

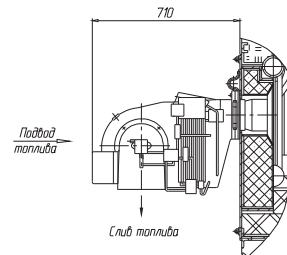


Рис.8
Остальное - см. рис.1
3-3 (П)

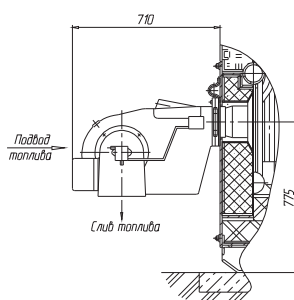


Рис.9
Остальное - см. рис.1
3-3 (П)

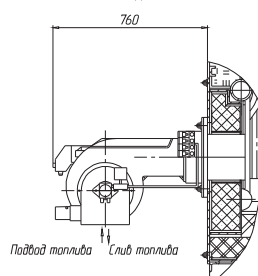
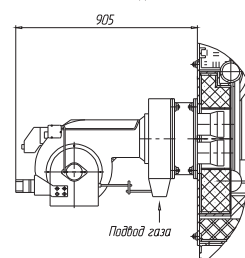


Рис.10
Остальное - см. рис.1
3-3 (П)



Распределение нагрузок на фундамент

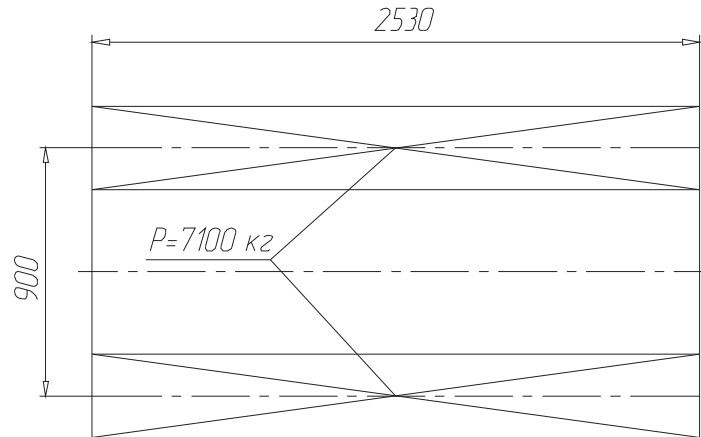
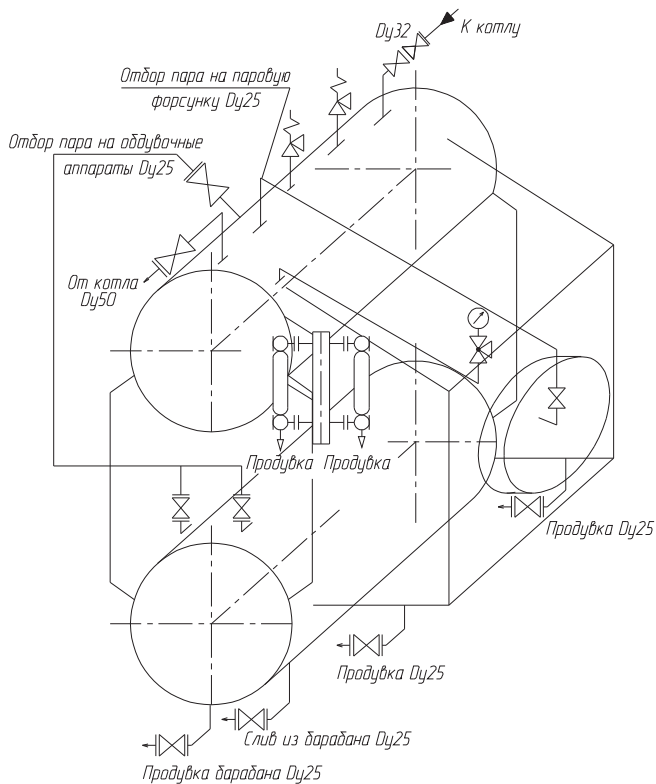


Схема расположения арматуры



Обозначение	Наименование
	Клапан обратный
	Вентиль
	Кран трехходовой
	Клапан предохранительный
	Манометр
	Кран проходной
	Термометр