



# Котел

водогрейный

КВр-0,63 КБ (КВ-0,54-95 Р)  
КВм-0,63 КБ (КВ-0,54-95 Шп)

**ОАО “Бийский котельный завод”**

Отдел продаж:

т./ф. (3854) 24-27-03, 24-27-45, 24-16-90, 39-10-13

т. (3854) 39-16-50, 39-16-66, 39-10-40, 39-11-51

Отдел маркетинга:

т./ф. (3854) 24-13-19

т. (3854) 39-15-70

**e-mail: [info@bikz.ru](mailto:info@bikz.ru)**

**[www.bikz.ru](http://www.bikz.ru)**

## Назначение

Водогрейные котлы КВр-0,63 КБ (КВ-0,54-95 Р) с ручной топкой и КВм-0,63 КБ (КВ-0,54-95 Шп) с топкой типа «шурующая планка» предназначены для получения горячей воды номинальной температурой 95°C, используемой в системах отопления, вентиляции и горячего водоснабжения зданий и сооружений промышленного и бытового назначения, а также для технологических целей, и устанавливаются в котельных, оборудованных системой водоподготовки.

Котлы работают с принудительной циркуляцией воды при рабочем давлении на входе до 0,4 МПа (4 кгс/см<sup>2</sup>).

**Вид расчетного топлива:** каменный и бурый уголь.

## Устройство и принцип работы котла

Котел состоит из следующих частей:

- двух боковых панелей;
- топочного экрана;
- конвективного блока.

Панели представляют собой конструкцию из листа и приваренных к нему горизонтально расположенных коробов (в поперечном сечении имеющих вид швеллера). Короба соединены между собой переходами для обеспечения перетока воды из одного короба в другой.

Процесс горения происходит в топочном объеме, ограниченном боковыми панелями и топочным экраном. Образовавшиеся продукты сгорания поднимаются вверх через фестонированную часть топочного экрана и, благодаря наличию разрежения за котлом, через конвективный блок движутся к выходному окну котла.

Питание котла водой осуществляется через нижний коллектор правой боковой панели, затем вода проходит по топочному экрану и поступает в левую боковую панель, из которой попадает в конвективный блок. Из конвективного блока нагретая вода подается на отопление или горячее водоснабжение.

На котлах установлена релейная автоматика защиты и управления котлом.

На котле КВм-0,63 КБ (КВ-0,54-95 Шп) с фронта блока котла устанавливается механическая топка типа «шурующая планка» ТШПм-1,5 с вентилятором ВД-2,8-3000. Топливо подается шурующей планкой из бункера и сжигается в слое на водоохлаждаемой трубной колосниковой решетке. Шурующая планка предотвращает спекание топлива и одновременно распределяет топливо по колосниковой решетке. В колосниковой решетке имеются специальные каналы для подачи воздуха под слой.

Под решеткой организованы три зонные камеры, куда подается воздух для горения. Количество подаваемого воздуха в каждую зону регулируется вращением заслонок. Удаление шлака с колосниковой решетки происходит за счет движения шурующей планки. Топка имеет собственную раму, не зависящую от котла, что улучшает ремонтпригодность топки, дает возможность полной замены топочного блока.

На котле КВр-0,63 КБ (КВ-0,54-95Р) подача топлива в топку осуществляется вручную. В блок котла встроена ручная топка с вентилятором ВД-2,8-3000; на фронтальной стенке котла устанавливается дверца для подачи топлива и поддувальная дверца для обеспечения притока воздуха, удаления золы. На фронте котла установлен зонт для удаления угарных газов при подаче угля в топку.

**Техническая характеристика**

| Наименование показателя  | КВр-0,63 КБ<br>(КВ-0,54-95 Р) | КВм-0,63 КБ<br>(КВ-0,54-95 Шп) |
|--|-------------------------------|--------------------------------|
| Вид расчетного топлива   | каменный и бурый уголь        | каменный и бурый уголь         |
| Теплопроизводительность, МВт (Гкал/ч)                                    | 0,63 (0,54)                   | 0,63 (0,54)                    |
| Расчетное давление воды на входе, МПа (кгс/см <sup>2</sup> ), не более   | 0,4 (4)                       | 0,4 (4)                        |
| Рабочее давление воды на выходе, МПа (кгс/см <sup>2</sup> ), не менее    | 0,15 (1,5)                    | 0,15 (1,5)                     |
| Температурный режим, °С  | 70-95                         | 70-95                          |
| Диапазон регулирования производительности по отношению к номинальной, %  | 50-100                        | 50-100                         |
| КПД, %, не менее   | 82                            | 82                             |
| Расход топлива, м <sup>3</sup> /ч (кг/ч)                                 | 120                           | 120                            |
| Потери в окружающую среду через ограждения, %                            | 1,0                           | 1,0                            |
| Аэродинамическое сопротивление, Па (кгс/м <sup>2</sup> ), не более       | 800 (80) с золоулов.          | 800 (80) с золоулов.           |
| Гидравлическое сопротивление, МПа (кгс/см <sup>2</sup> ), не более       | 0,11 (1,1)                    | 0,08 (0,8)                     |
| Объемное содержание СО, мг/м <sup>3</sup> , не более                     | 400                           | 400                            |
| Объемное содержание NOx, мг/м <sup>3</sup> , не более                    | 250                           | 250                            |
| Низшая теплота сгорания топлива, МДж/кг (ккал/кг)                        | 22,8 (5450)                   | 22,8 (5450)                    |
| Температура уходящих газов, °С, не более                                 | 225                           | 225                            |
| Номинальный расход воды через котёл, м <sup>3</sup> /ч                   | 22                            | 22                             |
| Габаритные размеры котла, мм, не более<br>длина, ширина, высота          | 3000×1700×3100                | 4300×1675×3100                 |
| Масса котла в объеме заводской поставки, кг                              | 2550                          | 3900                           |
| Средняя наработка на отказ, ч, не менее                                  | 6000                          | 6000                           |
| Вероятность безотказной работы не менее 0,8 при наработке, час, не менее | 4000                          | 4000                           |
| Срок службы, лет, не менее   | 10                            | 10                             |

**Комплектность поставки**

|               |   |   |
|---------------|---|---|
| Котел         | блок котла в изоляции и обшивке на опорной раме | блок котла в изоляции и обшивке на опорной раме |
| Топка         | топка ручная, встроена в блок котла             | топка с шурующей планкой ТШПм-1,5               |
| Вентилятор    | ВД-2,8-1500, входит в состав топки              | ВД-2,8-3000, входит в состав топки              |
| Дымосос       | ДН-6,3-1500                                     | ДН-6,3-1500                                     |
| Золоуловитель | ЗУ-1-1  | ЗУ-1-1  |

**Вид поставки**

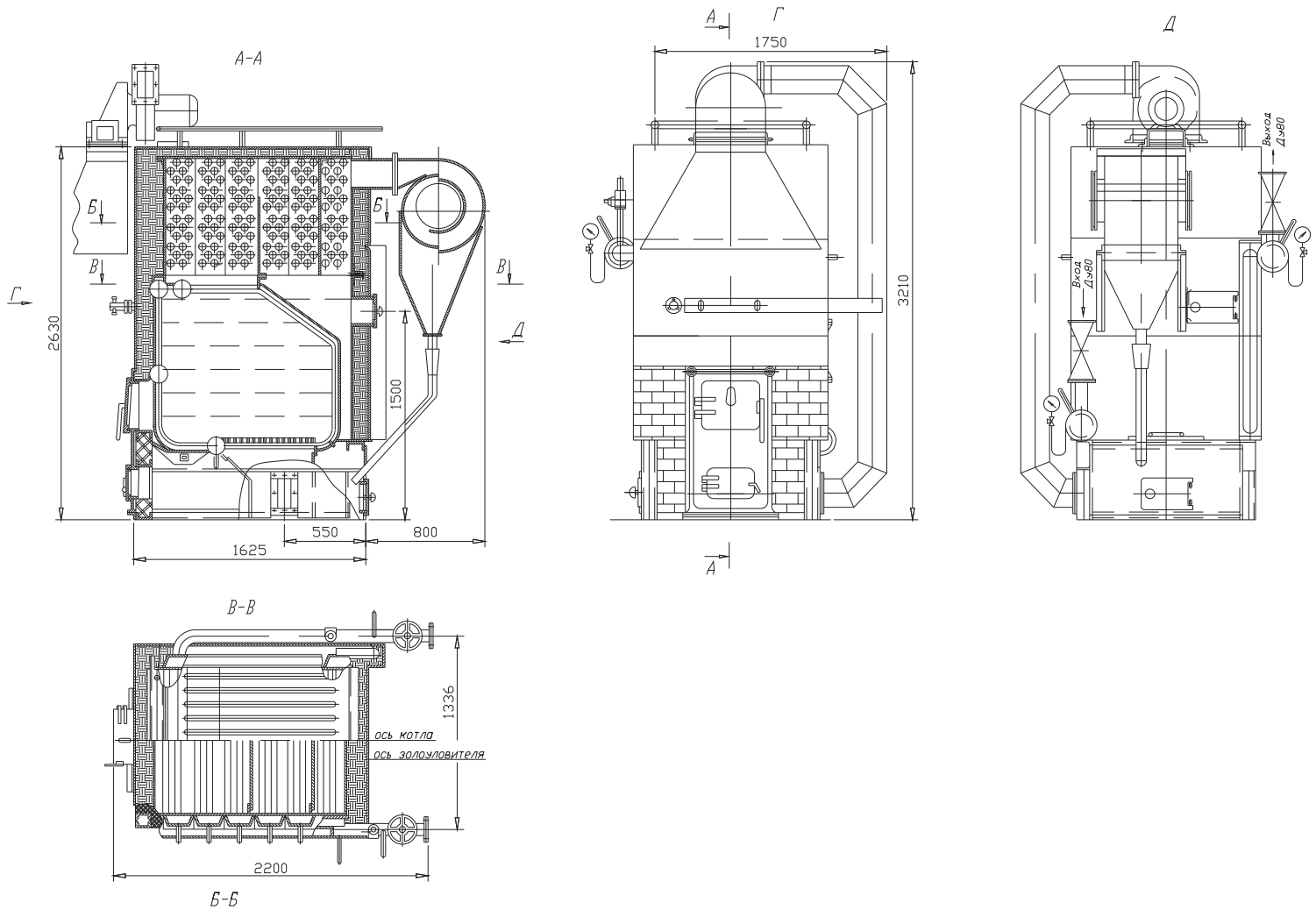
Транспортирование котла может осуществляться всеми видами транспорта. Котел КВр-0,63 КБ (КВ-0,54-95 Р) поставляется одним транспортабельным блоком на опорной раме в изоляции и обшивке. Котел КВм-0,63 КБ (КВ-0,54-95 Шп) поставляется двумя транспортабельными блоками:

- блок котла на опорной раме в изоляции и обшивке;
- топка типа «шурующая планка» на опорной раме.

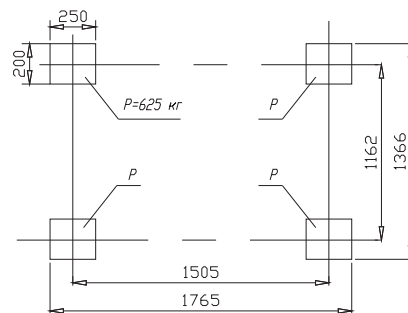
Арматура и приборы, а также отдельные узлы и детали, комплектующие изделия, входящие в комплект поставки в соответствии с чертежами, но не установленные на блоке котла из-за условий транспортировки, поставляются отдельными грузовыми местами согласно комплектующей ведомости (ДВК) котла.

## КВр-0,63 КБ (КВ-0,54-95 Р)

### Устройство котла

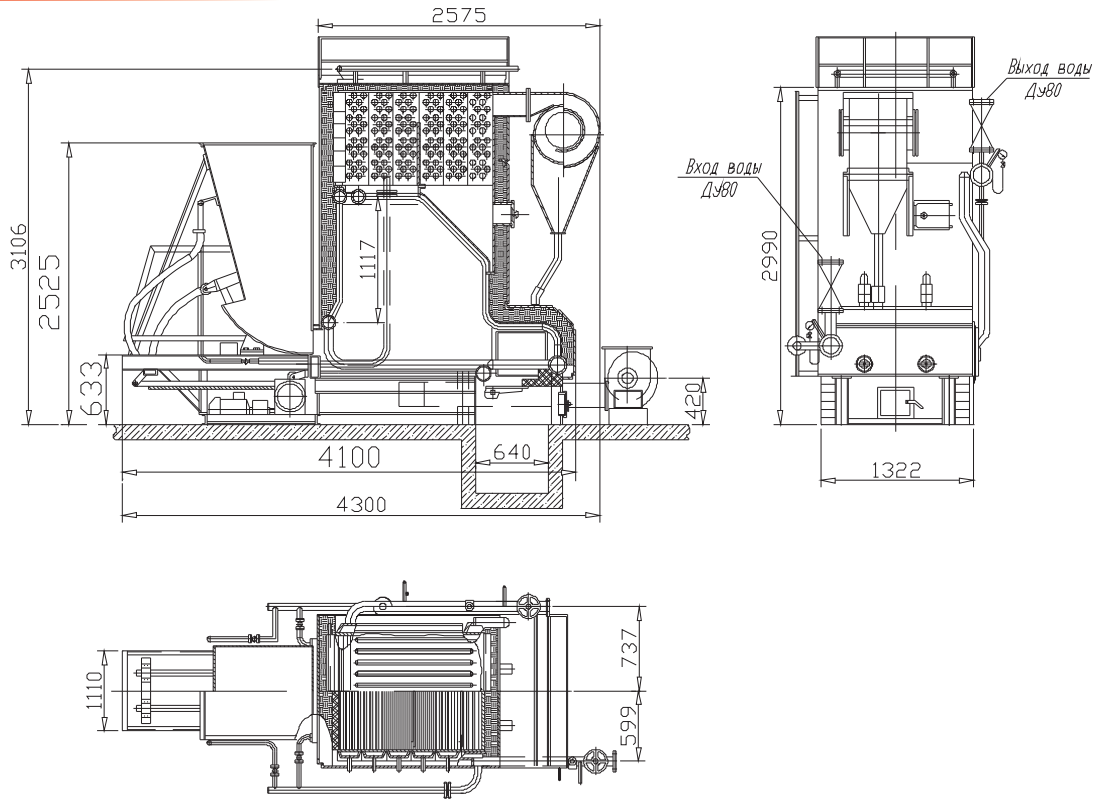


### Распределение нагрузок на фундамент

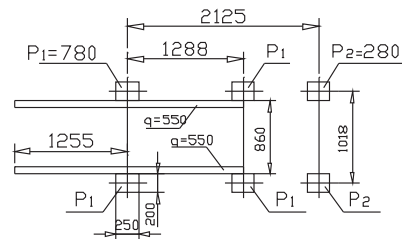


## КВм-0,63 КБ (КВ-0,54-95 Шп)

### Устройство котла



### Распределение нагрузок на фундамент



### Схема гидравлическая

